

Клеммные зажимы

Сфера применения

Система клеммных зажимов и аксессуаров ДКС предназначена для коммутации сигнальных и силовых цепей. Сферой применения зажимов являются различные отрасли промышленности с высокими требованиями к надежности контактов.



Системы автоматизации

Внутренняя коммутация в системах управления промышленными роботами



Системы управления

Коммутация в шкафах управления промышленным оборудованием



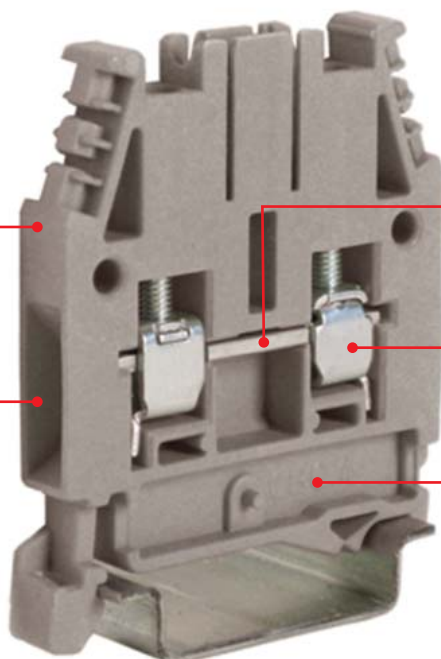
Системы распределения

Коммутация силовых распределительных систем

Отличительные особенности

Малая толщина

Большой диапазон сечений

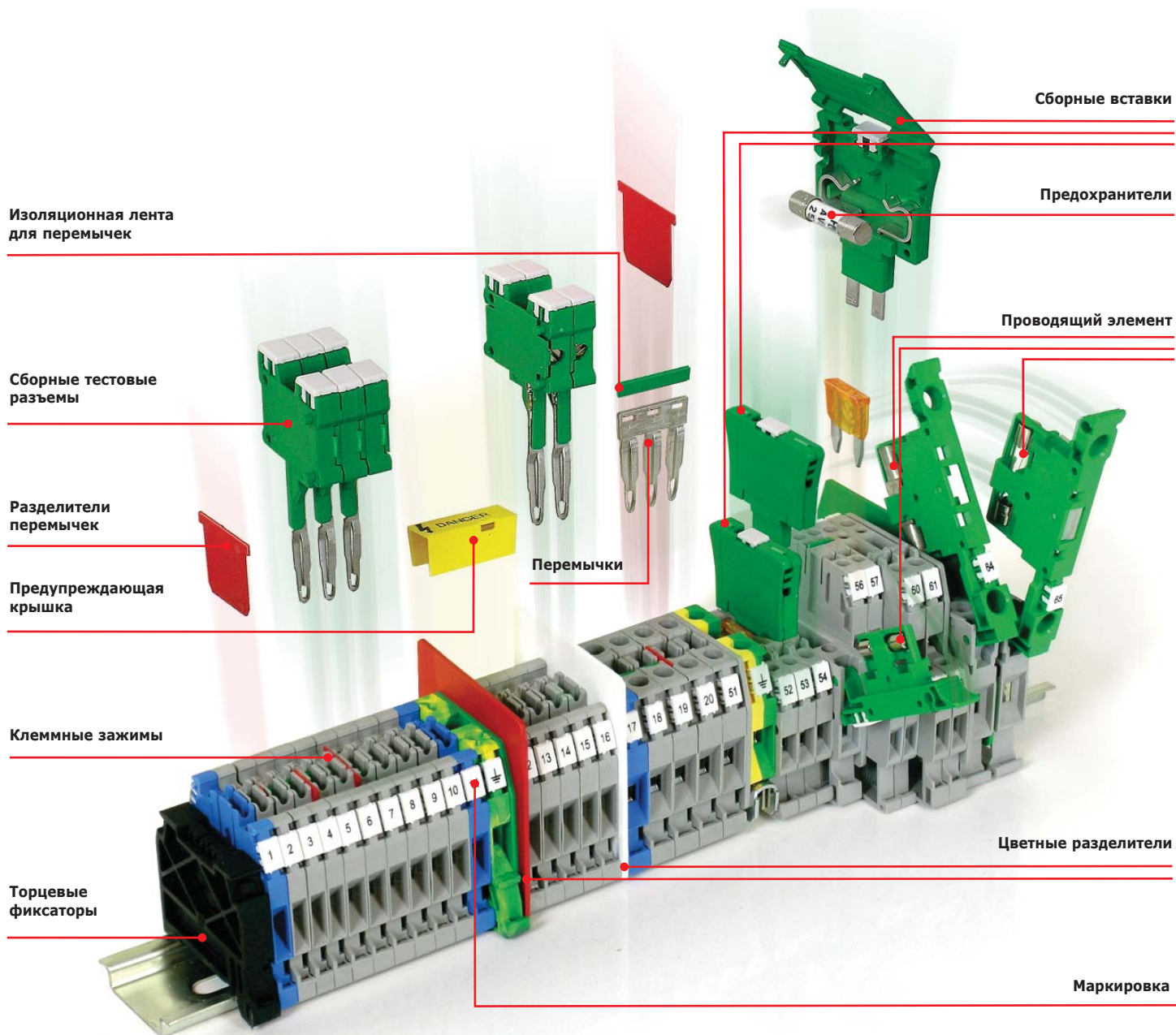


Повышенный рабочий ток

Низкое контактное сопротивление

Высокое качество материалов

Состав системы



В состав системы также входят:

- проходные винтовые клеммные зажимы;
- проходные пружинные клеммные зажимы;
- клеммные зажимы с функциональными элементами;
- держатели предохранителя;
- размыкатели.